

【公報種別】意匠公報の訂正

【発行日】令和6年4月8日(2024.4.8)

【登録番号】意匠登録第1766555号(D1766555)

【掲載公報発行日】令和6年3月27日(2024.3.27)

【年通号数】登録公報(意匠)2024-056

【意匠分類】H2-29

【出願番号】意願2023-14921(D2023-14921)

【訂正の要旨】【意匠権者】に誤りがあったので以下のとおり訂正する。

(19) 【発行国】日本国特許庁(JP)

(45) 【発行日】令和6年3月27日(2024.3.27)

(12) 【公報種別】意匠公報(S)

(11) 【登録番号】意匠登録第1766555号(D1766555)

(24) 【登録日】令和6年3月18日(2024.3.18)

(54) 【意匠に係る物品】プログラマブル電源装置用枠体

(52) 【意匠分類】H2-29

(51) 【国際意匠分類】Loc(14)C1.14-02

【Dターム】H2-29VZA

(21) 【出願番号】意願2023-14921(D2023-14921)

(22) 【出願日】令和5年7月20日(2023.7.20)

(72) 【創作者】

【氏名】林 睦鈞

【住所又は居所】台湾台中市北屯區早溪西路三段258巷80號1樓

(73) 【意匠権者】

【識別番号】520131440

【氏名又は名称】洪祿有限公司

【住所又は居所】台湾台中市北屯區早溪西路3段258巷50號1樓

(74) 【代理人】

【識別番号】110003214

【氏名又は名称】弁理士法人服部国際特許事務所

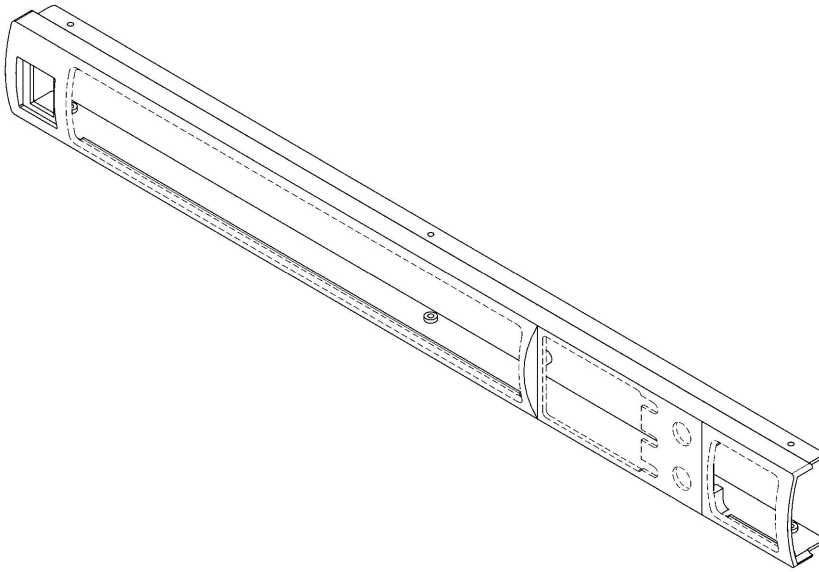
【審査官】中田 博康

(55) 【意匠に係る物品の説明】本物品は、プログラマブル電源装置の操作部を支持する枠体である。

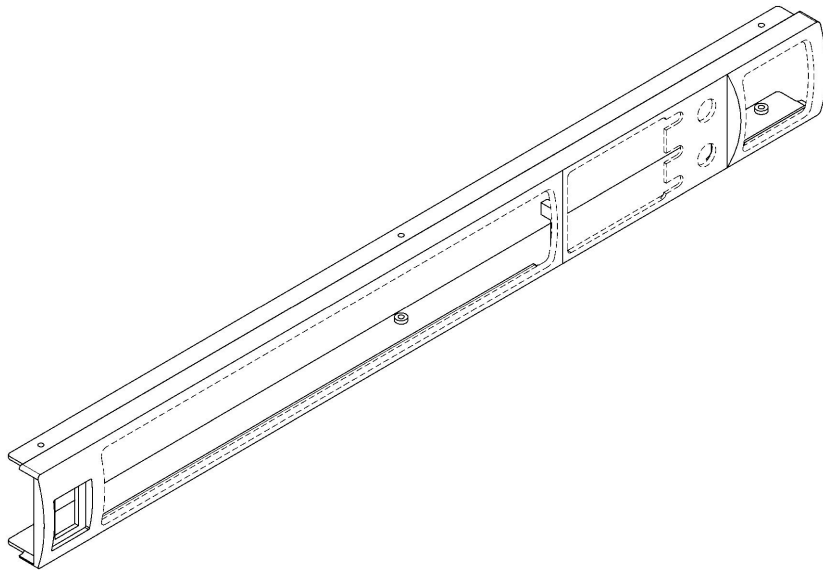
(55) 【意匠の説明】実線で表した部分が、部分意匠として意匠登録を受けようとする部分である。

【図面】

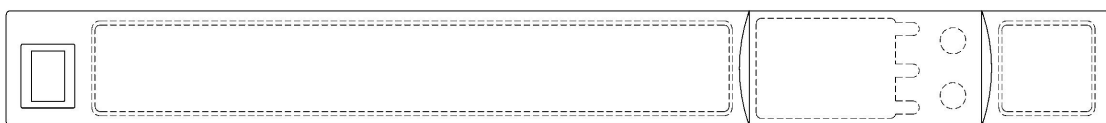
【斜視図 1】



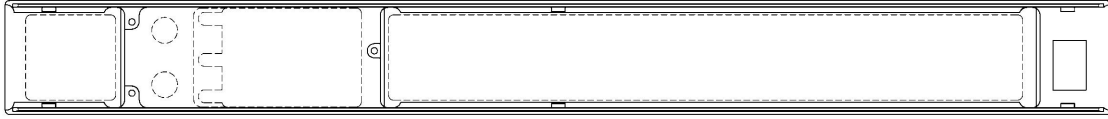
【斜視図 2】



【正面図】



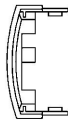
【背面図】



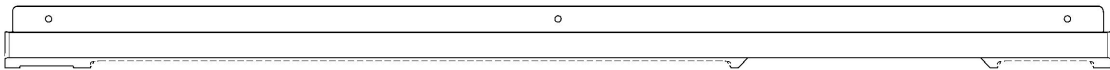
【左側面図】



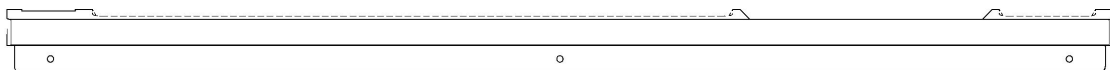
【右側面図】



【平面図】



【底面図】



(4)

意匠公報 1 7 6 6 5 5 5

【同種物品による使用状態を示す参考図】

