

【公報種別】意匠公報の訂正

【発行日】令和3年5月24日(2021.5.24)

【登録番号】意匠登録第1681266号(D1681266)

【掲載公報発行日】令和3年3月15日(2021.3.15)

【年通号数】意匠公報3(2021)-011

【意匠分類】C0-110

【出願番号】意願2020-17669(D2020-17669)

【訂正の要旨】【図面】に誤りがあったので以下のとおり訂正する。

(19)【発行国・地域】日本国特許庁(JP)

(45)【発行日】令和3年3月15日(2021.3.15)

(12)【公報種別】意匠公報(S)

(11)【登録番号】意匠登録第1681266号(D1681266)

(24)【登録日】令和3年2月26日(2021.2.26)

(54)【意匠に係る物品】小物入れ組み立て板

(52)【意匠分類】C0-110

(51)【国際意匠分類】Loc(12)C1.3-01

【Dターム】C0-110VZA

(21)【出願番号】意願2020-17669(D2020-17669)

(22)【出願日】令和2年8月24日(2020.8.24)

(72)【創作者】

【氏名】松尾 明彦

【住所又は居所】八尾市泉町1丁目12番地3 株式会社アイナック内

(73)【意匠権者】

【識別番号】392006639

【氏名又は名称】株式会社アイナック

【住所又は居所】大阪府八尾市泉町1丁目12番地3

(74)【代理人】

【識別番号】100130513

【弁理士】

【氏名又は名称】鎌田 直也

(74)【代理人】

【識別番号】100074206

【弁理士】

【氏名又は名称】鎌田 文二

(74)【代理人】

【識別番号】100130177

【弁理士】

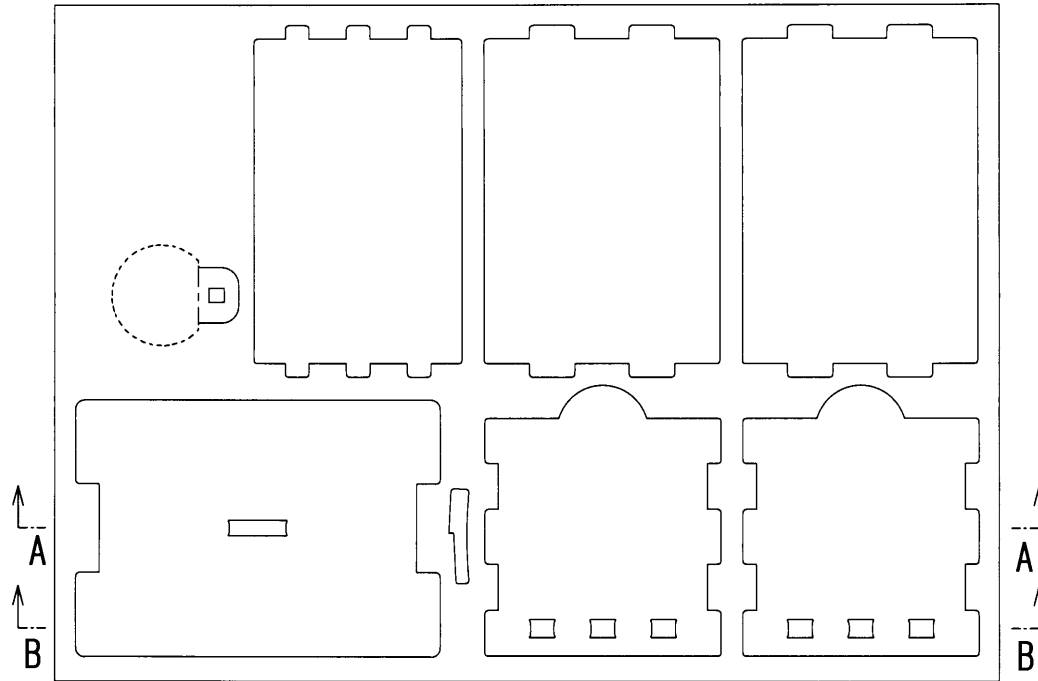
【氏名又は名称】中谷 弥一郎

【審査官】神谷 由紀

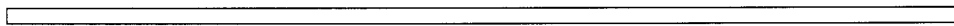
(55)【意匠に係る物品の説明】本物品は、例えばアニメキャラクターやアイドル・ロゴマークなどが表裏或いは片面のみに印刷される。その場合、イベント会場などでそのキャラクターの販促品として、正面図の平板状で、透明な包装袋に入れて無償で提供したり、或いは、これ自体をキャラクターに関するグッズとして、販売したりする。取得した者は、その平板状で陳列などして鑑賞したり、或いは、表面に形成した切り取り線に沿って各パーツを取り外し、組み立てた状態の各図に示すように、小物入れ箱を形成して楽しむものである。この組み立てることを想定し、蓋の天面中央に位置する掴みに該当する部位に、そのキャラクターの写真や象徴的な要素となるエンブレムなどを予め配することもできる。

(55)【意匠の説明】実線で表した部分が、意匠登録を受けようとする部分である。一点鎖線は、意匠登録を受けようとする部分と、その他の部分との境界のみを示す線である。背面図は正面図と対称、底面図は平面図と、左側面図は右側面図と夫々同一に表れるので、省略する。材質は、アクリル樹脂板からなり、透光性を有する。組み立てた状態において、背面図は正面図と、左側面図は右側面図と夫々同一に表れるので、省略する。

【図面】  
【正面図】



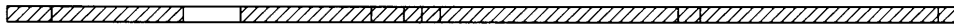
【平面図】



【右側面図】



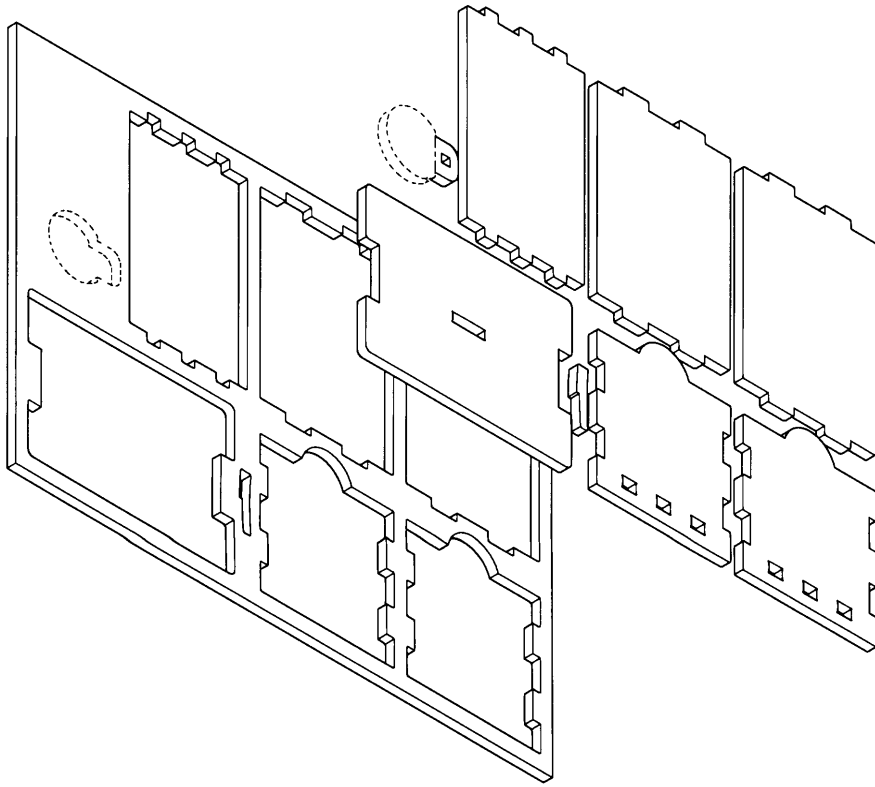
【 A - A 断面図】



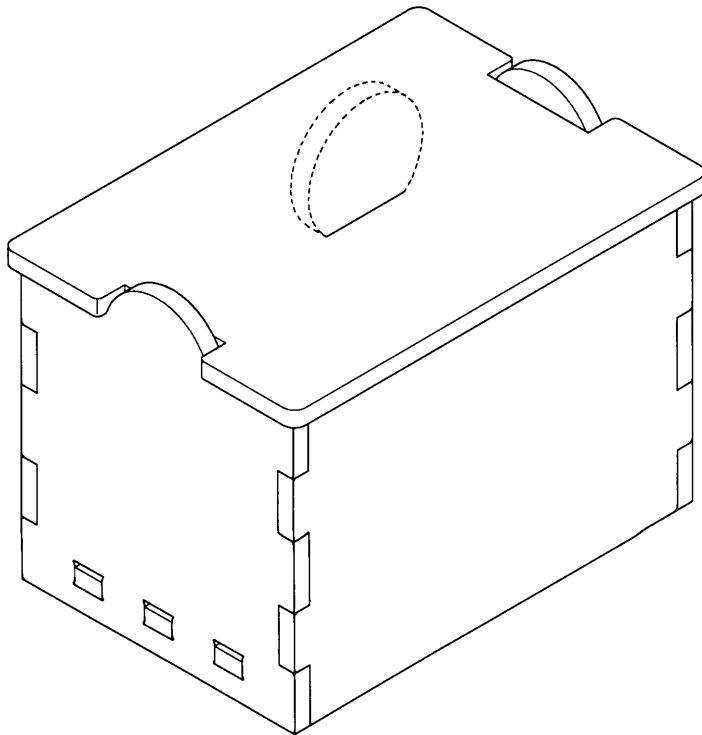
【 B - B 断面図】



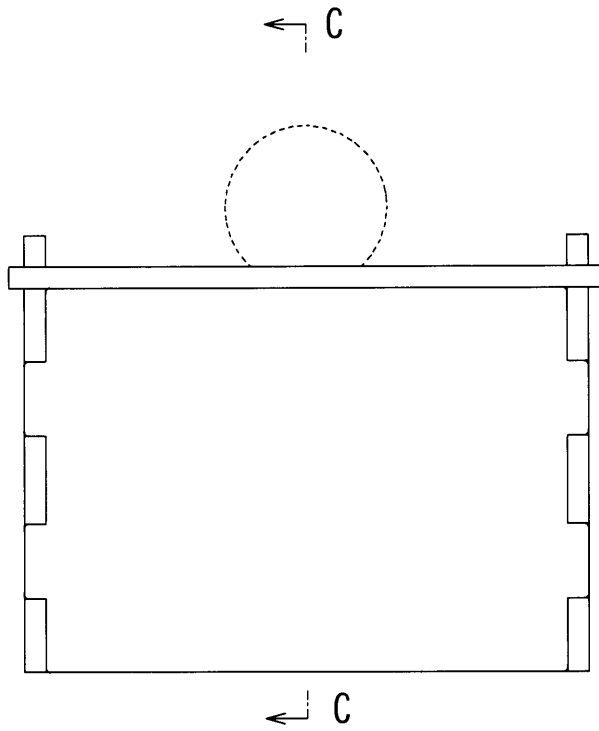
【すべてのパーツを外した状態の斜視図】



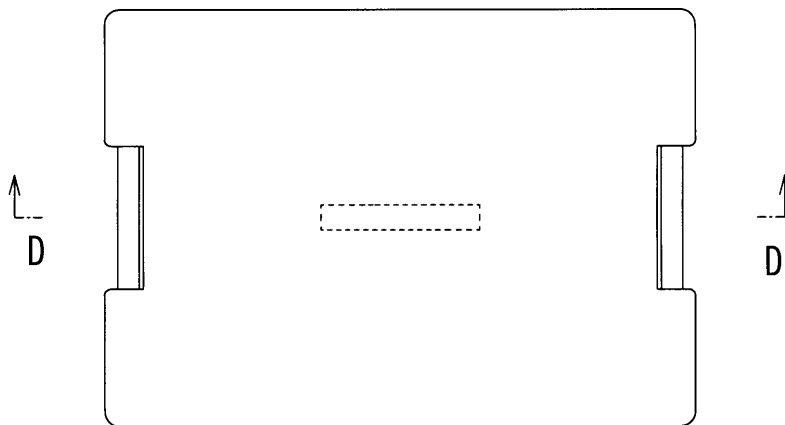
【組み立てた状態の拡大斜視図】



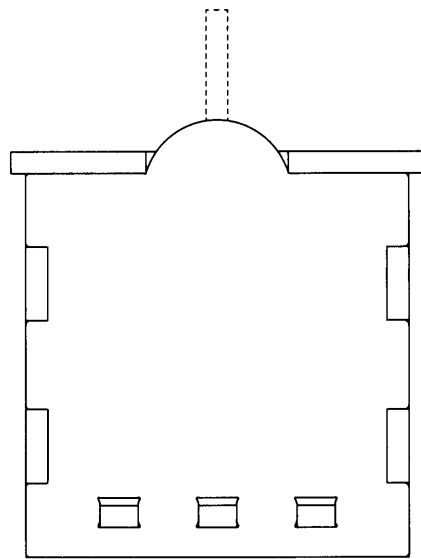
【組み立てた状態の拡大正面図】



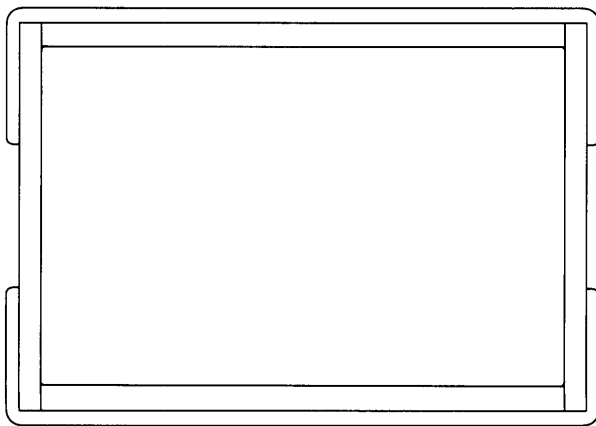
【組み立てた状態の拡大平面図】



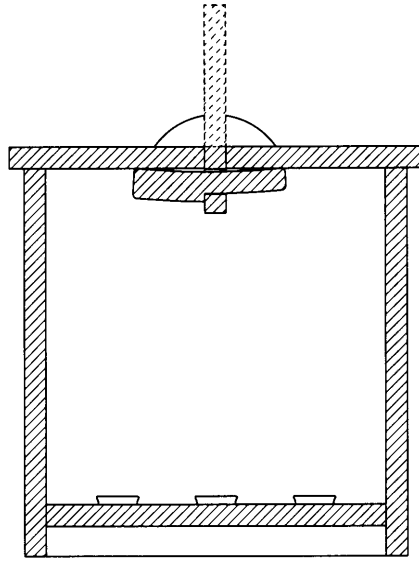
【組み立てた状態の拡大右側面図】



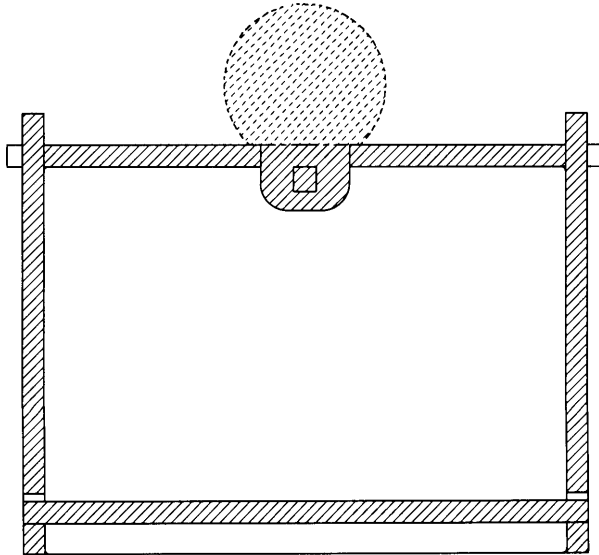
【組み立てた状態の拡大底面図】



【組み立てた状態のC—C断面図】



【組み立てた状態のD—D断面図】



(56) 【参考文献】意登1394939 大韓民国意匠商標公報、1999-03、(1999-2-18)、0231995(M02)、(特許庁意匠課公知資料番号HH14550909) 大韓民国意匠商標公報、2004-47、(2004-8-25)、30-0359576、(特許庁意匠課公知資料番号HH16544095)