

【公報種別】意匠公報の訂正

【発行日】令和3年2月1日(2021.2.1)

【登録番号】意匠登録第1677795号(D1677795)

【掲載公報発行日】令和3年1月25日(2021.1.25)

【年通号数】意匠公報3(2021)-004

【意匠分類】H2-2120

【出願番号】意願2019-501833(D2019-501833)

(11)【国際登録番号】DM/205583

【意匠番号】1

【訂正の要旨】【登録日】に誤りがあったので以下のとおり訂正する。

(19)【発行国・地域】日本国特許庁(JP)

(45)【発行日】令和3年1月25日(2021.1.25)

(12)【公報種別】意匠公報(S)

(11)【登録番号】意匠登録第1677795号(D1677795)

(24)【登録日】令和3年1月8日(2021.1.8)

(54)【意匠に係る物品】Travel charger

(54)【意匠に係る物品の訳(参考)】携帯用充電器

(52)【意匠分類】H2-2120

(51)【国際意匠分類】Loc(12)Cl.13-02

(21)【出願番号】意願2019-501833(D2019-501833)

(11)【国際登録番号】DM/205583

【意匠番号】1

(15)(22)【出願日(国際登録日)】令和1年10月7日(2019.10.7)

(45)【国際公表日】令和2年2月7日(2020.2.7)

(72)【創作者】

【氏名】Dmitriy Akselrod

【住所又は居所】Filevskiy bulvar, d 8, kv 50, 121601, Moscow, RU

(73)【意匠権者】

【氏名又は名称】Sergey Kantemirov

【住所又は居所】ul 40-let Pobedy, d 65, kv 8, 404109 g. Volzhskiy, Volgogradskaya obl., Russian Federation

【審査官】富永 亘

(55)【意匠の説明】1.1) Back; 1.2) Bottom; 1.3) Front; 1.4) Left; 1.5) Perspective; 1.6) Right; 1.7) Top

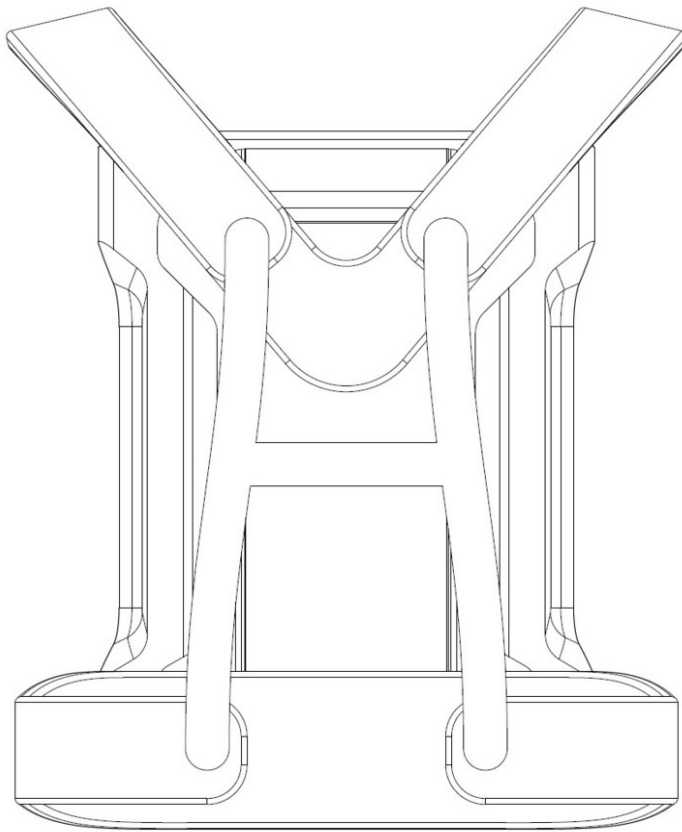
(55)【意匠の説明の訳(参考)】1.1) 背面図; 1.2) 底面図; 1.3) 正面図; 1.4) 左側面図; 1.5) 斜視図; 1.6) 右側面図; 1.7) 平面図

【図面】

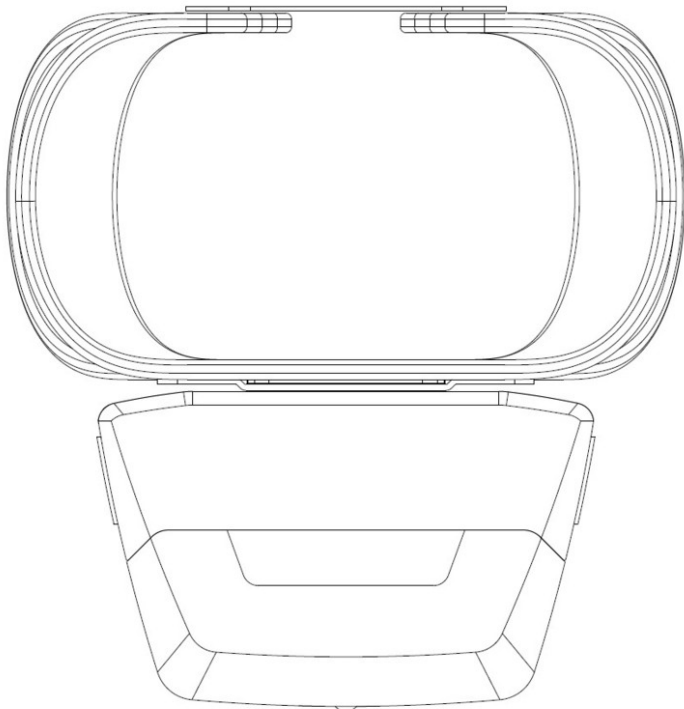
【1.1】

(2)

意匠登録 1 6 7 7 7 9 5



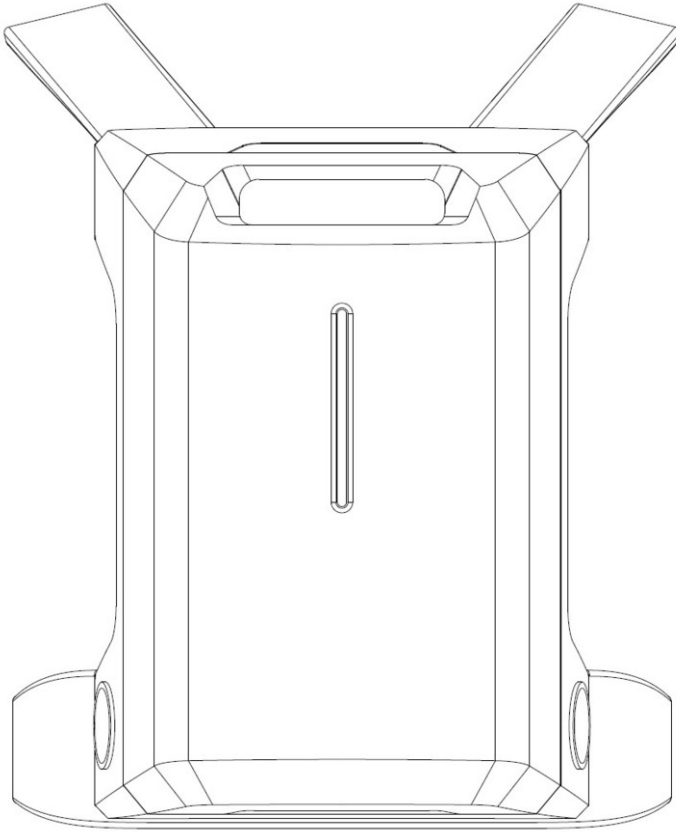
【 1 . 2 】



(3)

意匠登録1677795

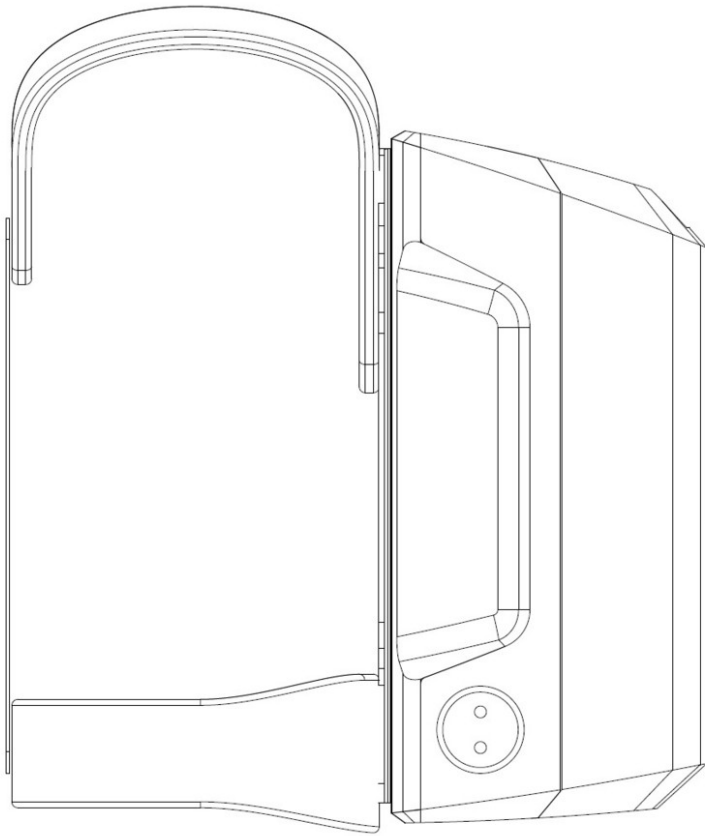
【1.3】



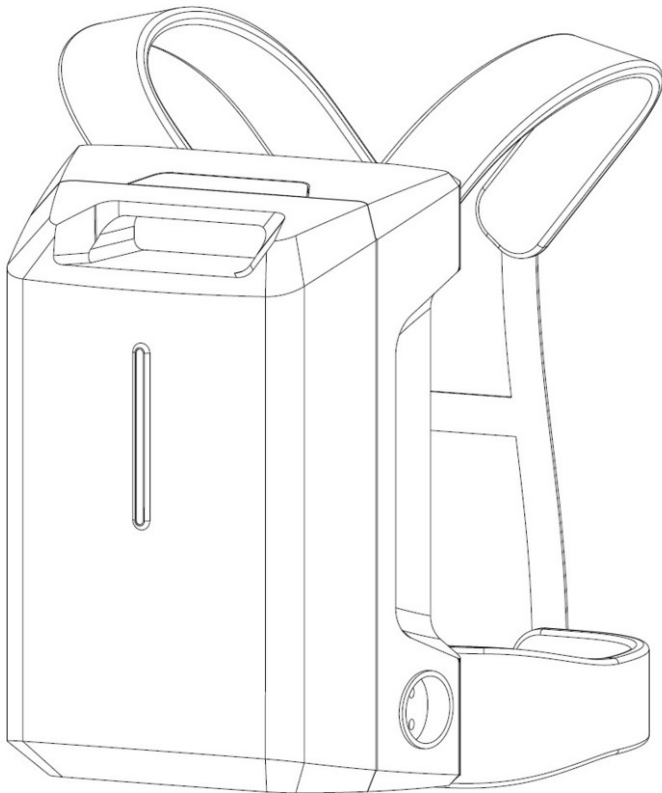
【1.4】

(4)

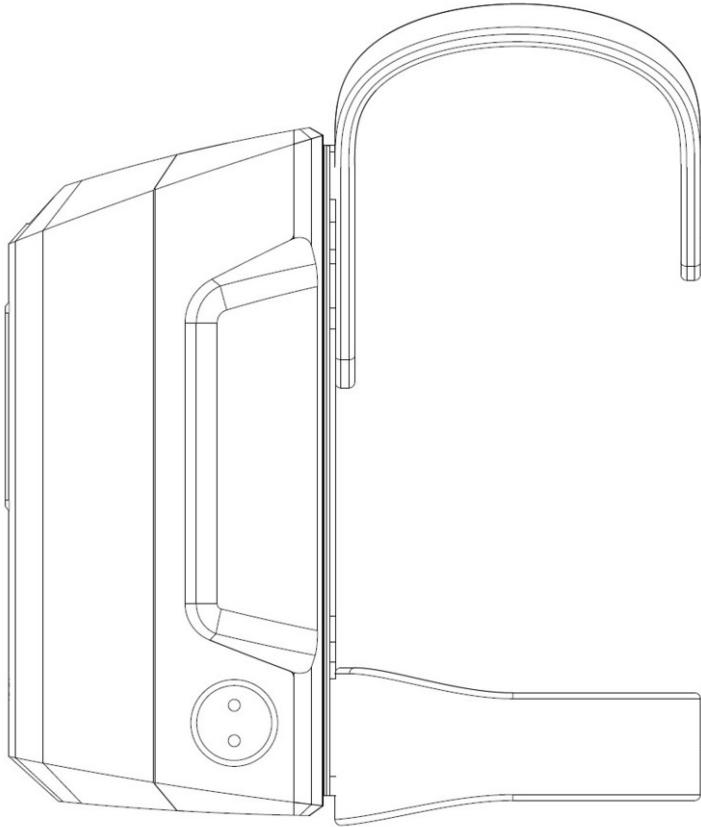
意匠登録 1 6 7 7 9 5



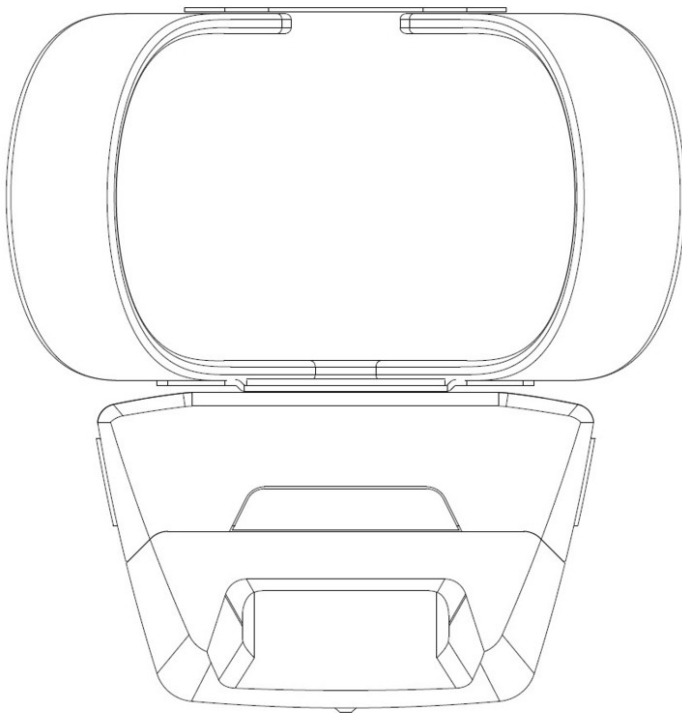
【 1 . 5 】



【 1 . 6 】



【 1 . 7 】



(56)【参考文献】意登1563522 意登1610328 意登1630388 ダイジェストカタログ
2015/2016、10頁、(特許庁意匠課公知資料番号HC28001328) 日立工機株式会社、ホ
ームページ掲載実績あり、(特許庁意匠課公知資料番号HJ25016399)