

【公報種別】意匠公報の訂正

【発行日】令和2年11月9日(2020.11.9)

【登録番号】意匠登録第1669910号(D1669910)

【掲載公報発行日】令和2年10月12日(2020.10.12)

【年通号数】意匠公報2(2020)-040

【意匠分類】C3-4100

【出願番号】意願2019-501182(D2019-501182)

(11)【国際登録番号】DM/204192

【意匠番号】1

【訂正の要旨】【創作者】の【氏名】に誤りがあったので以下のとおり訂正する。

(19)【発行国・地域】日本国特許庁(JP)

(45)【発行日】令和2年10月12日(2020.10.12)

(12)【公報種別】意匠公報(S)

(11)【登録番号】意匠登録第1669910号(D1669910)

(24)【登録日】令和2年9月23日(2020.9.23)

(54)【意匠に係る物品】Robotic vacuum cleaner

(54)【意匠に係る物品の訳(参考)】ロボット掃除機

(52)【意匠分類】C3-4100

(51)【国際意匠分類】Loc(12)Cl.15-05

【Dターム】C3-4100VZA、C3-4100F

(21)【出願番号】意願2019-501182(D2019-501182)

(11)【国際登録番号】DM/204192

【意匠番号】1

(15)(22)【出願日(国際登録日)】令和1年7月29日(2019.7.29)

(45)【国際公表日】令和2年1月31日(2020.1.31)

(72)【創作者】

【氏名】Seongmin Kim

【住所又は居所】IP Center, LG Electronics Inc., 19, Yangjaedaero 11-gil, Seochogu, 06772 Seoul, KR

(72)【創作者】

【氏名】Seunghyun Song

【住所又は居所】IP Center, LG Electronics Inc., 19, Yangjaedaero 11-gil, Seochogu, 06772 Seoul, KR

(72)【創作者】

【氏名】Hoil Jeon

【住所又は居所】IP Center, LG Electronics Inc., 19, Yangjaedaero 11-gil, Seochogu, 06772 Seoul, KR

(73)【意匠権者】

【氏名又は名称】LG ELECTRONICS INC.

【住所又は居所】128, Yeoui-daero, Yeongdeungpo-gu, 07336 Seoul, Republic of Korea

(74)【代理人】

【氏名又は名称】青木 篤

(74)【代理人】

【氏名又は名称】三橋 真二

(74)【代理人】

【氏名又は名称】水野 みな子

【審査官】神谷 由紀

(55)【意匠の説明】The broken lines indicate portions of the article that form no part of the claimed design

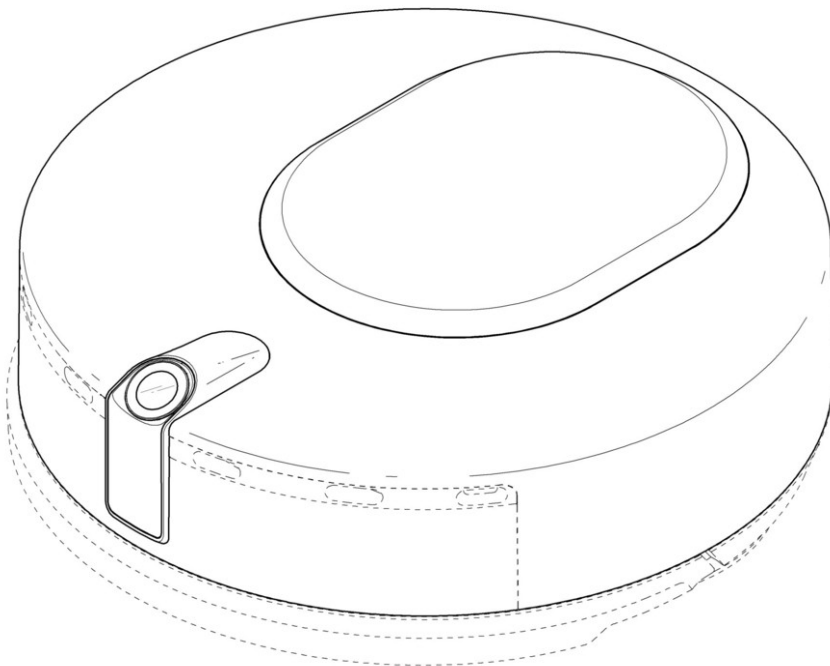
1.1) Perspective; 1.2) Front; 1.3) Back; 1.4) Left;
1.5) Right; 1.6) Top; 1.7) Bottom

(55) 【意匠の説明の訳(参考)】破線は物品において登録を求める意匠の部分を構成しない箇所を示す。

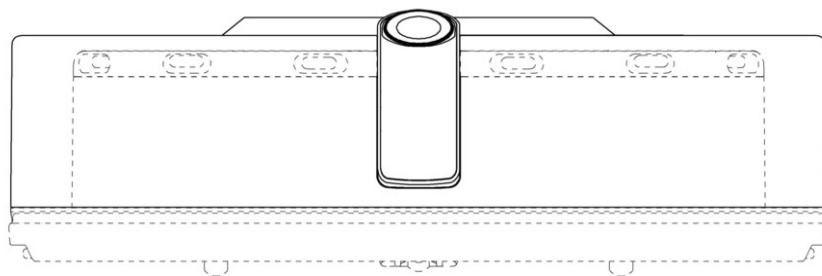
1.1) 斜視図; 1.2) 正面図; 1.3) 背面図; 1.4) 左側面図; 1.5) 右側面図; 1.6)
) 平面図; 1.7) 底面図

【図面】

【1.1】



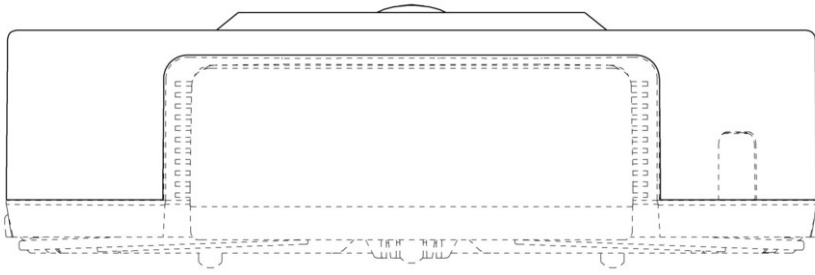
【1.2】



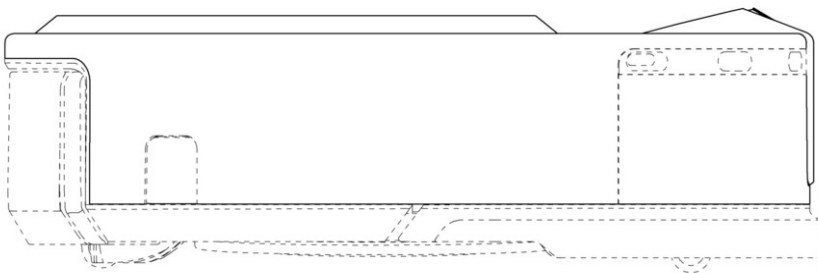
【1.3】

(3)

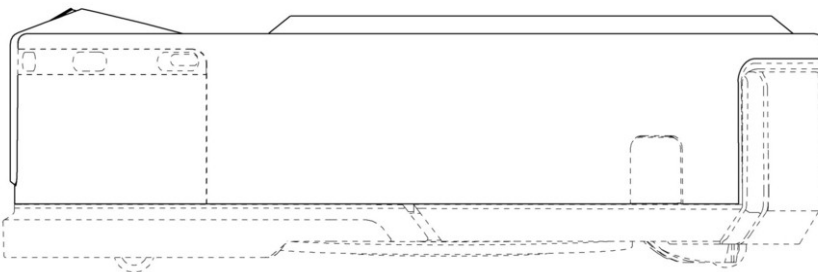
意匠登録1669910



【1.4】



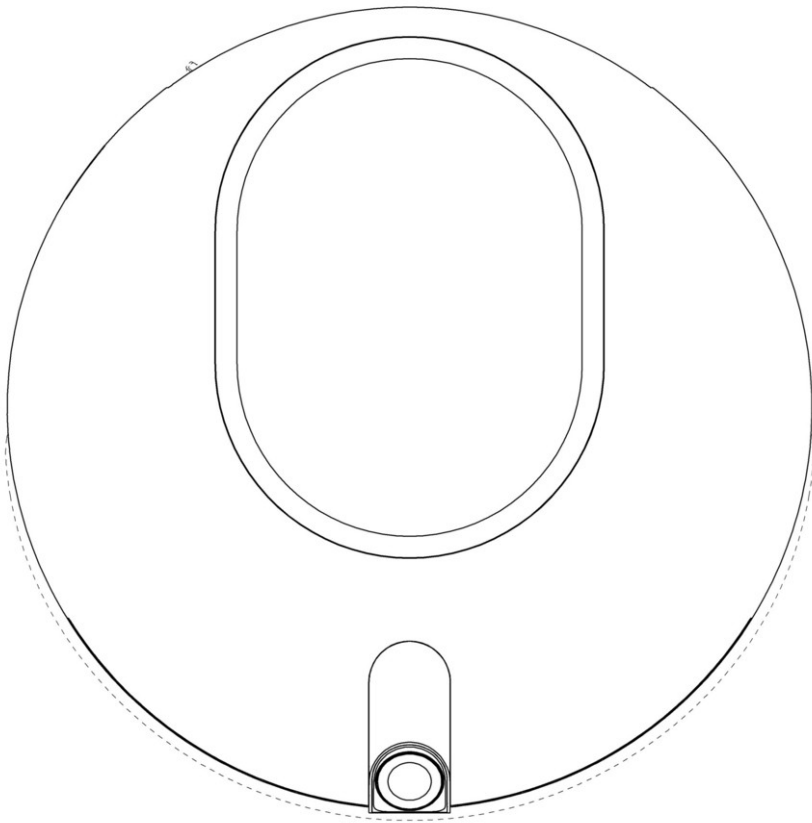
【1.5】



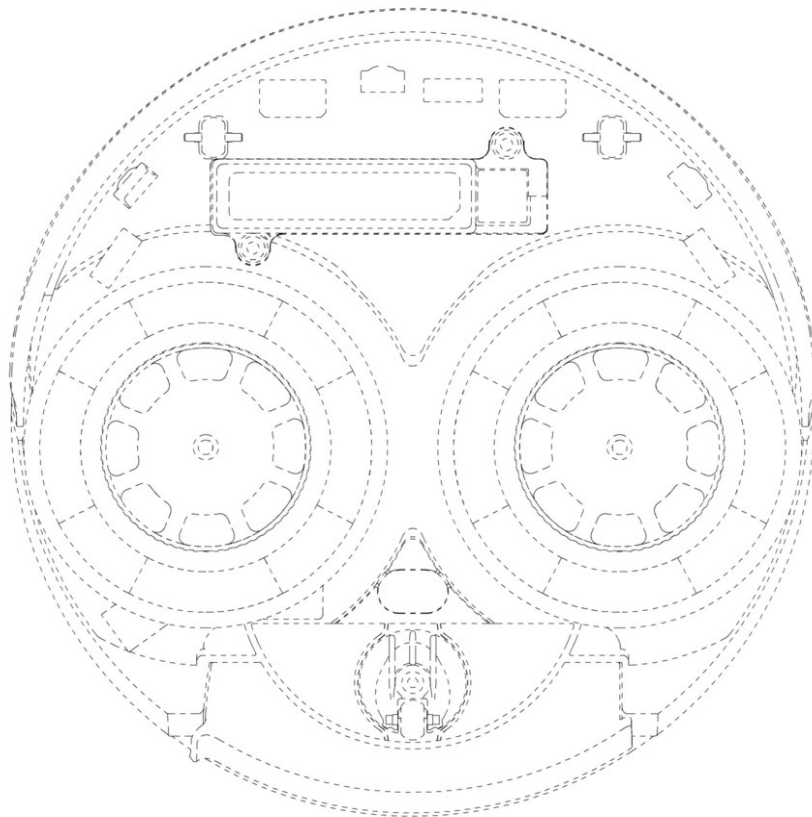
【1.6】

(4)

意匠登録 1 6 6 9 9 1 0



【 1 . 7 】



(5)

意匠登録 1 6 6 9 9 1 0

(5 6) 【参考文献】意登 1 4 2 3 8 5 8