

【公報種別】意匠公報の訂正

【発行日】令和2年9月28日(2020.9.28)

【登録番号】意匠登録第1667930号(D1667930)

【掲載公報発行日】令和2年9月14日(2020.9.14)

【年通号数】意匠公報2(2020)-036

【意匠分類】K0-2200

【出願番号】意願2018-501848(D2018-501848)

(11)【国際登録番号】DM/200548

【意匠番号】1

【訂正の要旨】【意匠権者】の【氏名又は名称】及び【住所又は居所】に誤りがあったので以下のとおり訂正する。

(19)【発行国・地域】日本国特許庁(JP)

(45)【発行日】令和2年9月14日(2020.9.14)

(12)【公報種別】意匠公報(S)

(11)【登録番号】意匠登録第1667930号(D1667930)

(24)【登録日】令和2年8月24日(2020.8.24)

(54)【意匠に係る物品】Printing machine

(54)【意匠に係る物品の訳(参考)】印刷機

(52)【意匠分類】K0-2200

(51)【国際意匠分類】Loc(11)Cl.18-02

(21)【出願番号】意願2018-501848(D2018-501848)

(11)【国際登録番号】DM/200548

【意匠番号】1

(15)(22)【出願日(国際登録日)】平成30年11月7日(2018.11.7)

(45)【国際公表日】平成31年4月12日(2019.4.12)

(72)【創作者】

【氏名】Anita SCHWANK

【住所又は居所】Herrengasse 8, 7000 Chur, CH

(73)【意匠権者】

【氏名又は名称】swissQprint AG

【住所又は居所】Schutzenwiese 8, 9451 Kriessern, Switzerland

(74)【代理人】

【氏名又は名称】江崎 光史

(74)【代理人】

【氏名又は名称】佐久間 洋子

(74)【代理人】

【氏名又は名称】田崎 恵美子

(74)【代理人】

【氏名又は名称】高橋 正宏

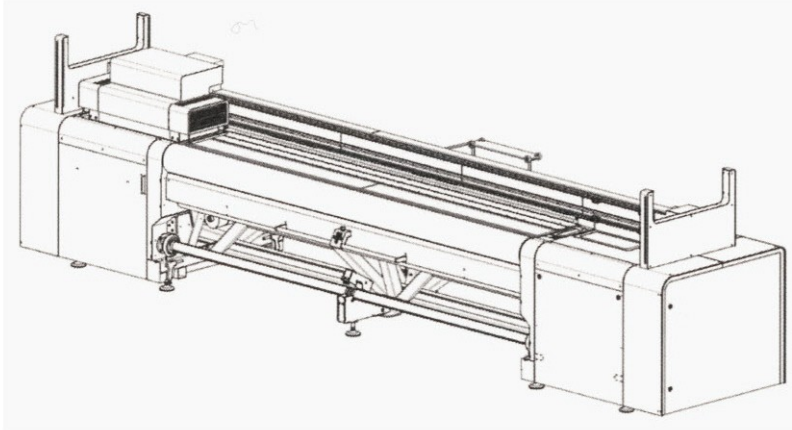
【審査官】木村 智加

(55)【意匠の説明】This article is very heavy and therefore not lifted during use. Accordingly, as the bottom side is usually not in sight, the Bottom View has been omitted. 1.1) Perspective; 1.2) Left; 1.3) Right; 1.4) Top; 1.5) Back; 1.6) Front.

(55)【意匠の説明の訳(参考)】本物品は重量物のため、使用時に持ち上げられることはない。しがたって、通常底面は見えないため、底面図を省略する。1.1)斜視図; 1.2)左側面図; 1.3)右側面図; 1.4)平面図; 1.5)背面図; 1.6)正面図。

【図面】

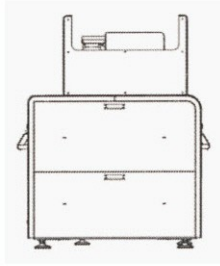
【1.1】



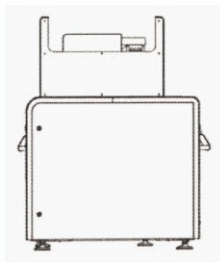
【1.2】

(3)

意匠登録1667930



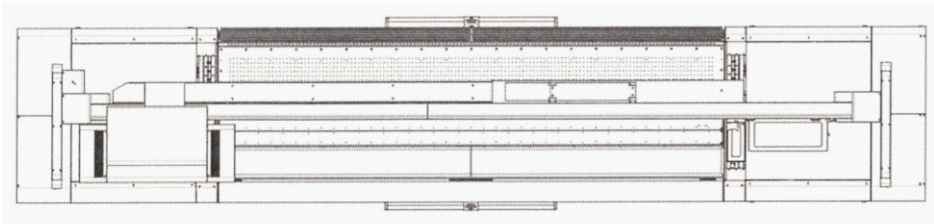
【1.3】



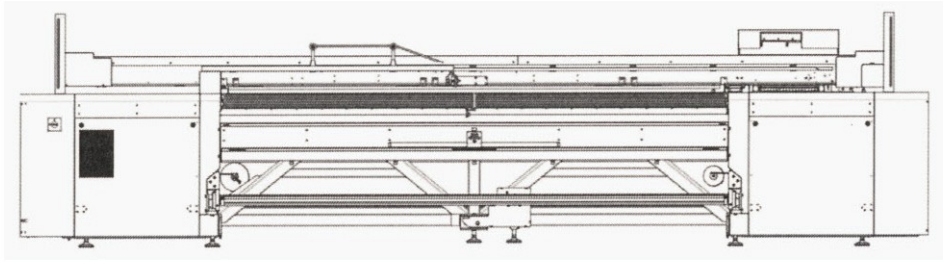
(4)

意匠登録1667930

【1.4】



【1.5】



【 1 . 6 】

