

【公報種別】意匠公報の訂正

【発行日】令和2年2月10日(2020.2.10)

【登録番号】意匠登録第1636641号(D1636641)

【掲載公報発行日】令和1年7月16日(2019.7.16)

【年通号数】意匠公報1(2019)-027

【意匠分類】H7-4391

【出願番号】意願2018-501429(D2018-501429)

(11)【国際登録番号】DM/103292

【意匠番号】1

【訂正の要旨】【意匠権者】の【住所又は居所】に誤りがあったので以下のとおり訂正する。

(19)【発行国・地域】日本国特許庁(JP)

(45)【発行日】令和1年7月16日(2019.7.16)

(12)【公報種別】意匠公報(S)

(11)【登録番号】意匠登録第1636641号(D1636641)

(24)【登録日】令和1年6月21日(2019.6.21)

(54)【意匠に係る物品】Support for mobile phone

(54)【意匠に係る物品の訳(参考)】携帯電話機用支持具

(52)【意匠分類】H7-4391

(51)【国際意匠分類】Loc(11)Cl.23-03

(21)【出願番号】意願2018-501429(D2018-501429)

(11)【国際登録番号】DM/103292

【意匠番号】1

(15)(22)【出願日(国際登録日)】平成30年7月5日(2018.7.5)

(45)【国際公表日】平成30年11月2日(2018.11.2)

(72)【創作者】

【氏名】David B. Barnett

【住所又は居所】3033 Sterling Circle, 80301 Boulder, Colorado, United States of America

(72)【創作者】

【氏名】Greg Adelman

【住所又は居所】3033 Sterling Circle, 80301 Boulder, Colorado, United States of America

(72)【創作者】

【氏名】Michael Kory

【住所又は居所】3033 Sterling Circle, 80301 Boulder, Colorado, United States of America

(73)【意匠権者】

【氏名又は名称】POPSOCKETS LLC

【住所又は居所】5757 Central Ave, 80301 Boulder, CO, United States of America

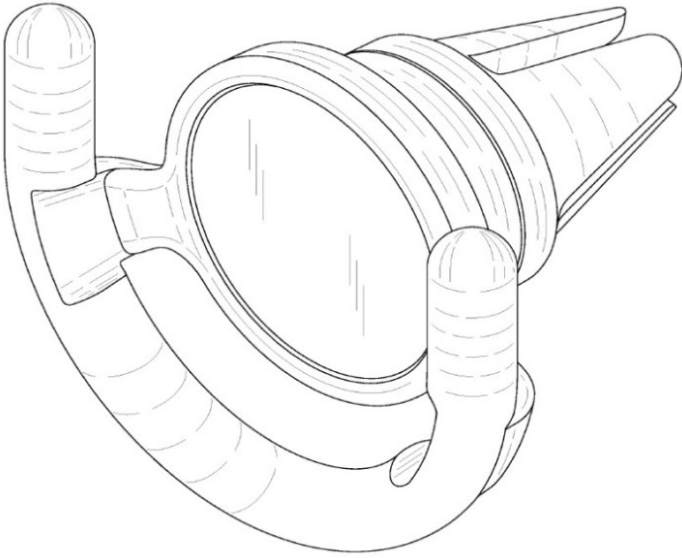
【審査官】中田 博康

(55)【意匠の説明】A support that features a clip element on its rear side that enables its installation on vents 1.1) Perspective view front; 1.2) Perspective view back; 1.3) Front; 1.4) Back; 1.5) Left; 1.6) Right; 1.7) Top; 1.8) Bottom

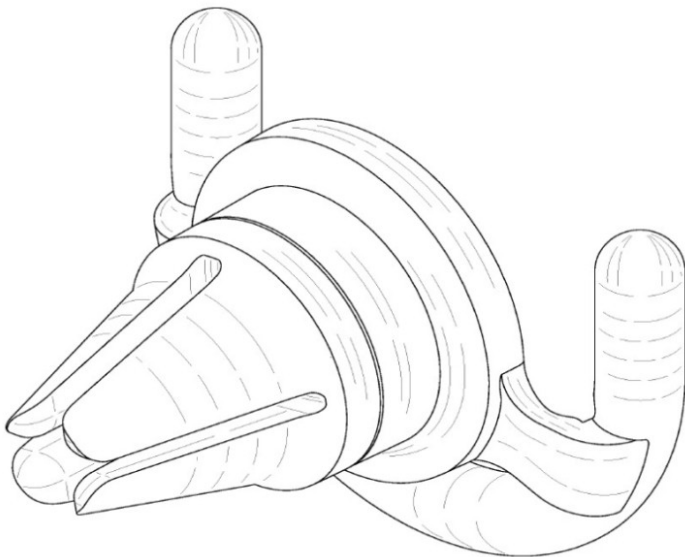
(55)【意匠の説明の訳(参考)】背面側のクリップ部が特徴の通気口に設置することができる支持具 1.1) 斜視図正面; 1.2) 斜視図背面; 1.3) 正面図; 1.4) 背面図; 1.5) 左側面図; 1.6) 右側面図; 1.7) 平面図; 1.8) 底面図

【図面】

【 1 . 1 】



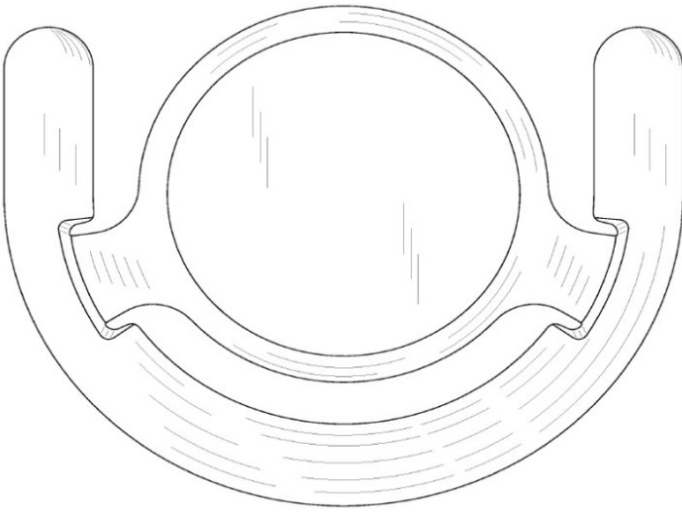
【 1 . 2 】



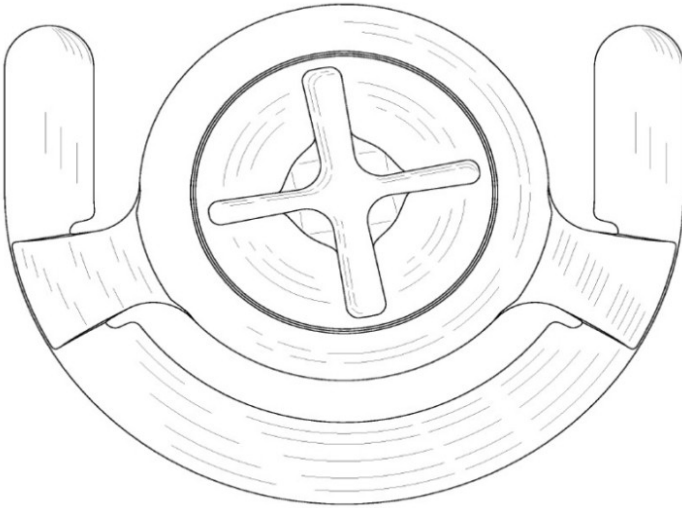
【 1 . 3 】

(3)

意匠登録 1 6 3 6 6 4 1



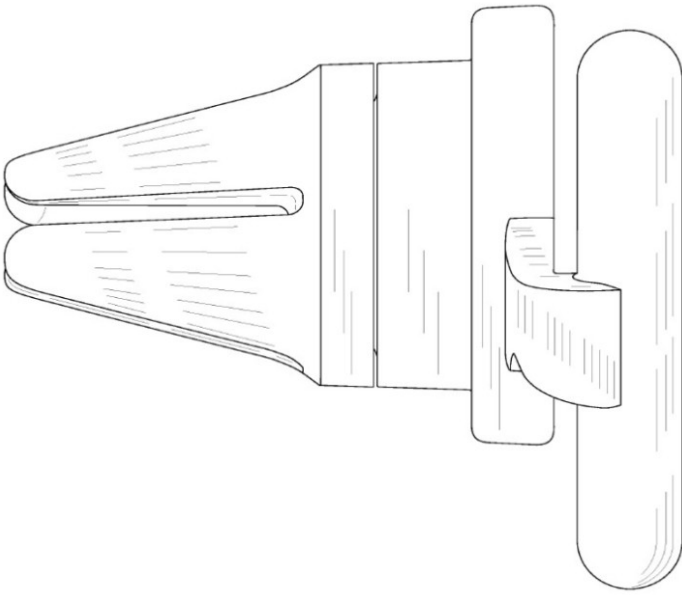
【 1 . 4 】



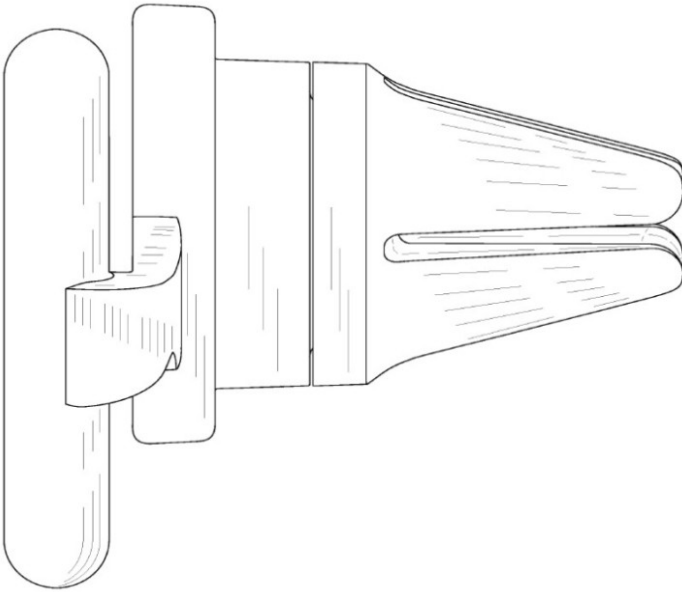
【 1 . 5 】

(4)

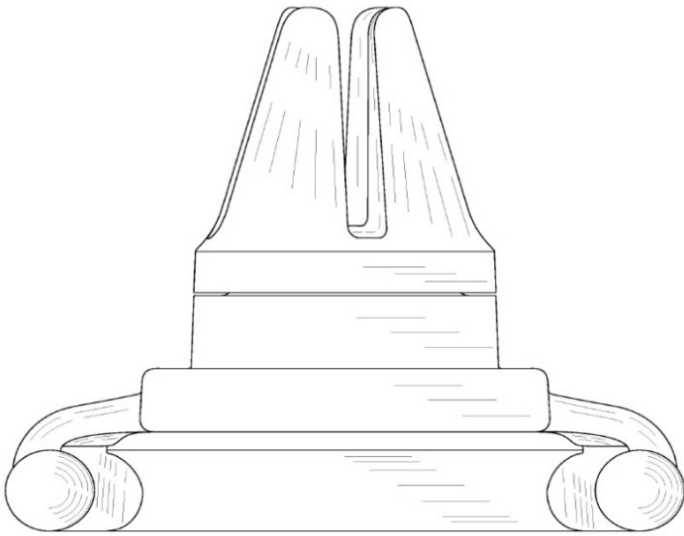
意匠登録 1 6 3 6 6 4 1



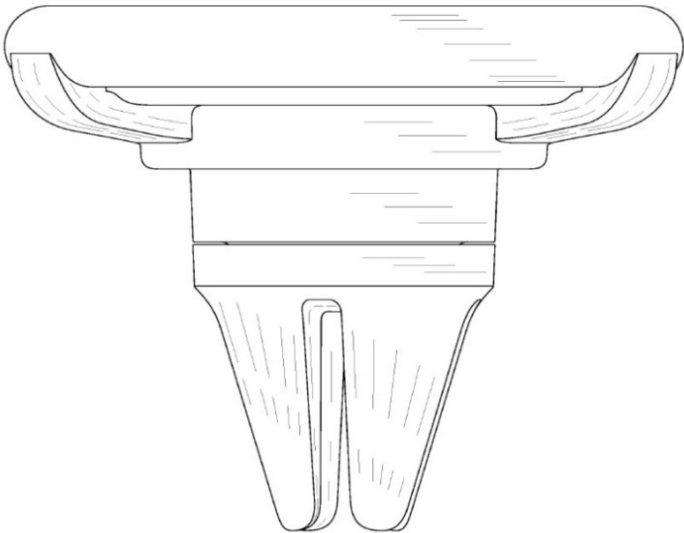
【 1 . 6 】



【 1 . 7 】



【 1 . 8 】



( 5 6 ) 【 参 考 文 献 】 意 登 1 4 8 7 8 2 3 意 登 1 5 3 7 2 9 1 米 国 特 许 商 标 公 报 、 ( 2 0 1 7 - 4 - 1 1 )  
、 D 7 8 3 5 9 2 、 ( 特 许 庁 意 匠 課 公 知 資 料 番 号 H H 2 9 3 0 7 7 9 3 ) 米 国 特 许 商 标 公 报 、 ( 2 0 1 7 - 1  
1 - 1 4 ) 、 D 8 0 2 4 0 4 、 ( 特 许 庁 意 匠 課 公 知 資 料 番 号 H H 2 9 3 2 9 0 3 0 )